

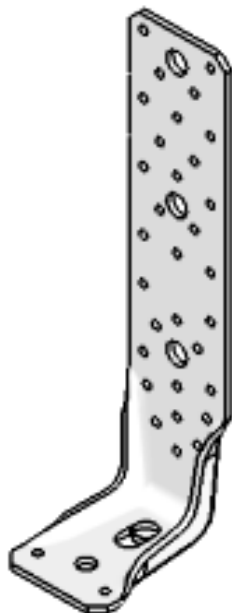


Bauteile:

KR-Winkel 285 (L)

Artikel-Nr.:

6770 mit Rundloch
6775 mit Langloch (L)



Hersteller:



GH Baubeschläge GmbH
Austr. 34
73235 Weilheim Teck
EuP eine Marke von GH Baubeschläge GmbH

Vorbemerkungen

Die **EuP** - KR–Winkel 285 werden zur Übertragung von Vertikallasten aus Holzbalken bzw. -stützen auf Beton-, Mauerwerk oder Stahlunterkonstruktionen verwendet.

Die Befestigung der **EuP** - KR–Winkel 285 am Holz (vertikaler Schenkel) erfolgt mit Sondernägeln. Der Anschluss an die Unterkonstruktion (horizontaler Schenkel) ist mit Bolzen oder Ankern M12 auszuführen.

Die Nachweise der Tragfähigkeit der Bolzen bzw. Anker in der Unterkonstruktion sind vom Statiker unter Beachtung der Herstellerangaben zu führen.

Die maximale Tragfähigkeit ist abhängig von der Klasse der Lasteinwirkungsdauer (KLED), der Nagelanzahl und der Balken- bzw. Stützegeometrie.

Die angenommenen statischen Systeme bzw. Randbedingungen sowie die Bemessungswerte der Tragfähigkeit auf Abscheren R_d pro Scherfläche der mechanischen Verbindungsmittel sind zu beachten und die Übereinstimmung mit dem Einzelfall zu überprüfen!

Bei nicht eindeutiger Zulassung für die Verbindungsmittel gilt dann die nach DIN 1052: 2008, Abschnitt 12.5 berechnete Tragfähigkeit.

Bei der Bemessung der Nageltragfähigkeiten gelten unter Ansatz der Nutzungsklassen 1 und 2 die nachfolgenden Voraussetzungen für Material und Geometrie:

Blech: - Außenliegende Bleche mit $t_s \geq d/2$ bzw. ≥ 2 mm
gemäß DIN 1052: 2008, Abschnitt 12.2.3 (2)

- Feuerverzinktes Stahlblech mit einer Mindestzugfestigkeit $f_{u,k} = 360$ N/mm²
(Berechnungsgrundlage: S 235 JR (St 37-2))

Holz: - Holzfestigkeit \geq C24 (entspricht der alten Bezeichnung S10 bzw. NH GK II)

- Rohdichte $\rho_k \geq 350$ kg/m³

- Erforderliche Holzdicke gemäß Tabelle 12 der DIN 1052: 2008: $t_{req} \geq 10 * d = 4$ cm
für beidseitig verwendete Winkelverbinder: aufgrund der Nagellänge $t_{req} \geq 8$ cm

Nagel: - $d = 4$ mm; $l_n \geq 40$ mm; Tragfähigkeitsklasse 3/C

- Erforderliche Einschlagtiefe $l_{ef} \geq 8 * d$ für Fichte/Tanne/Kiefer

- Randabstände der Nägel gemäß DIN 1052: 2008, Abschnitt 12.5, Tabelle 10

maßgebend für die Bemessung der Tragfähigkeit der Nägel sind die nachfolgenden Gleichungen der DIN 1052: 2008, Abschnitt 12.5.4

Gleichung 228	R_k	$= A \sqrt{2 * M_{y,k} * f_{h,k} * d}$; mit $A = 1,4$
Gleichung 229	ΔR_k	$= \min \{0,5 R_k; 0,25 R_{ax,k}\}$, wobei $0,25 R_{ax,k}$ maßgebend ist
Gleichung 233	$R_{ax,k}$	$= \min \{f_{1,k} * d * l_{ef}; f_{2,k} * d_k^2\}$
Gleichung 195	R_d	$= k_{mod} * R_k / \gamma_M$

Geometrie der Anker Nägel:

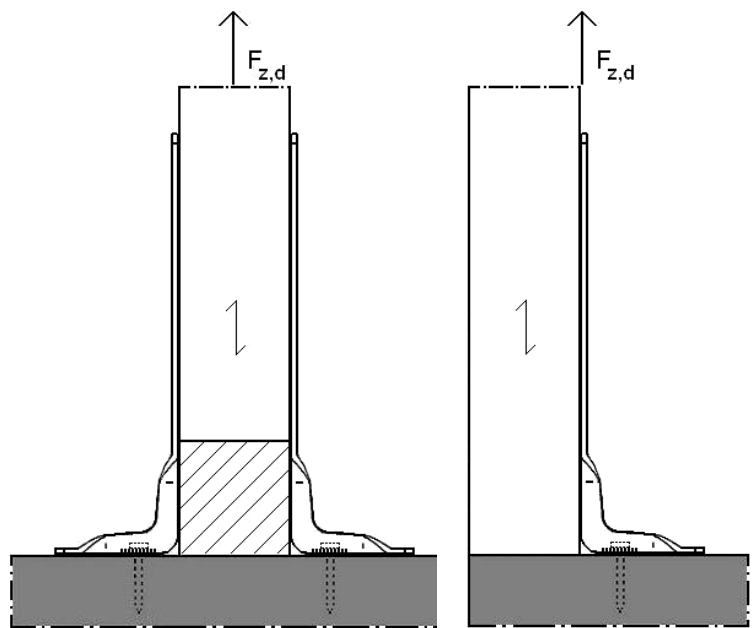
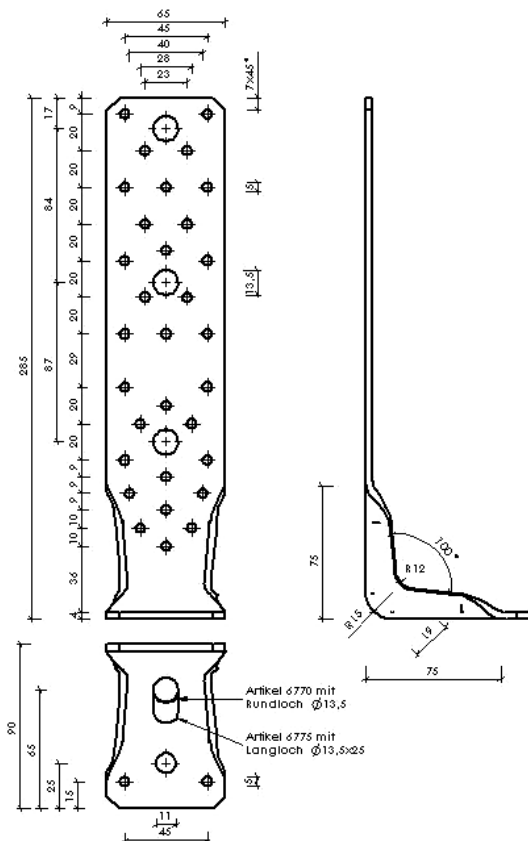
Abmessung [mm]	l _n	l _g	d _n	d ₁	d _{kern}	t	D _{kopf}	D _k	S
4 x 40	40	31	4	4,4	3,75	1,3	8,0	5,3	1,6
Toleranz	±0,8	±2,0	±0,08	+0,2 -0,1	±0,2	±0,2	±0,2	±0,2	±0,2

Bemessungswerte der **Tragfähigkeit für Abscheren R_d in kN** je Nagel und Scherfläche unter den oben genannten Voraussetzungen:

Nagellänge	KLED				
	ständig	lang	mittel	kurz	sehr kurz
	R _d [kN]	R _d [kN]	R _d [kN]	R _d [kN]	R _d [kN]
40 mm	0,865	1,009	1,153	1,297	1,585

Abmessungen:

Einwirkungen:



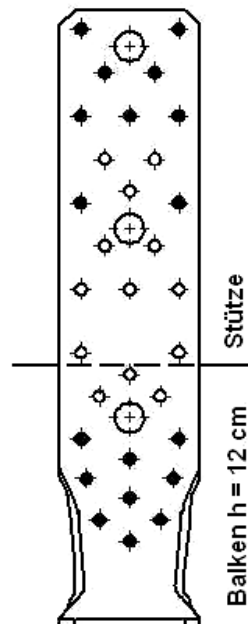
Darstellung stellvertretend für Anschluss Balken / Stütze und Anschluss Stütze jeweils für 2 **EuP** - KR-Winkelverbinder bzw. für 1 **EuP** - KR-Winkelverbinder

Zusammenstellung der Tragfähigkeiten für 2 EuP - KR-Winkelverbinder 285 (L)

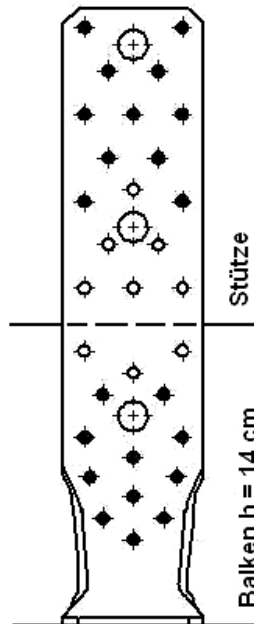
Bei den nachfolgende Tabellen können die Zwischenwerte linear interpoliert werden.

Nagellänge 40 mm				$R_{z,d}$ [kN] ^{*1)} ^{*2)}				
Einwirkung in z-Richtung								
Anschluss	erforderliche Nagelanzahl für		Balkenhöhe h	KLED				
	Stütze	Balken		ständig	lang	mittel	kurz	sehr kurz
Anschluss Balken	2 x 9 Nägel	2 x 9 Nägel	12 cm	15,57	18,16	20,75	23,35	28,53 (23,40)
	2 x 11 Nägel	2 x 11 Nägel	14 cm	19,03	22,20	25,37 (23,40)	28,53 (23,40)	34,87 (23,40)
	2 x 9 Nägel	2 x 9 Nägel	16 cm	15,57	18,16	20,75	23,35	28,53 (23,40)
Anschluss Stütze	2 x 9 Nägel			15,57	18,16	20,75	23,35	28,53 (23,40)
	2 x 11 Nägel			19,03	22,20	25,37 (23,40)	28,53 (23,40)	34,87 (23,40)
	2 x 14 Nägel			24,22 (23,40)	28,25 (23,40)	32,28 (23,40)	36,32 (23,40)	44,38 (23,40)
	2 x 16 Nägel			27,68 (23,40)	32,29 (23,40)	36,90 (23,40)	41,50 (23,40)	50,72 (23,40)

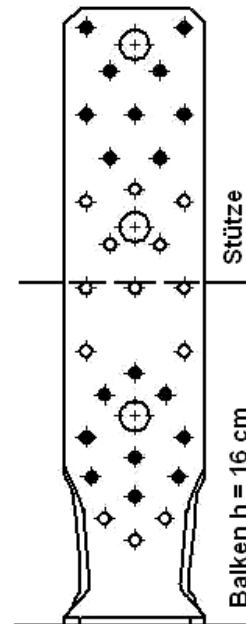
^{*1)} Werte in Klammern für Langlochausführung
^{*2)} maßgebend kann auch der Nachweis der Verankerung in der Unterkonstruktion sein



Nagelbild Stütze für Anschluss an einen Balken mit h = 12 cm



Nagelbild Stütze für Anschluss an einen Balken h = 14 cm



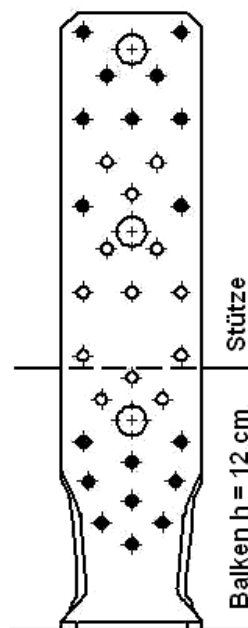
Nagelbild Stütze für Anschluss an einen Balken h = 16 cm

Zusammenstellung der maximalen Tragfähigkeit für 1 EuP - KR-Winkelverbinder 285 (L)

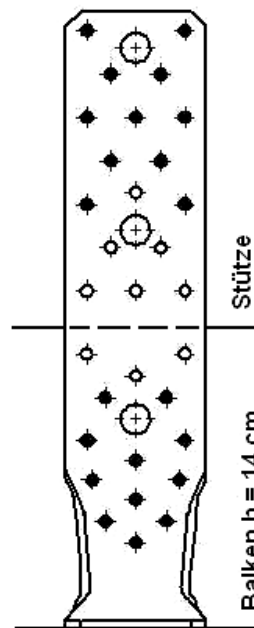
Bei der nachfolgenden Tabelle können die Zwischenwerte linear interpoliert werden.

Nagellänge 40 mm				$R_{z,d}$ [kN] ^{*1)} ^{*2)}					
Einwirkung in z-Richtung									
Anschluss Balken	erforderliche Nagelanzahl für		Balkenhöhe h	KLED					
	Stütze	Balken		ständig	lang	mittel	kurz	sehr kurz	
		9 Nägel	9 Nägel	12 cm	7,79	9,08	10,38	11,67	14,27 (11,70)
		11 Nägel	11 Nägel	14 cm	9,52	11,10	12,68 (11,70)	14,27 (11,70)	17,44 (11,70)
	9 Nägel	9 Nägel	16 cm	7,79	9,08	10,38	11,67	14,27 (11,70)	
Anschluss Stütze	2 x 9 Nägel			7,79	9,08	10,38	11,67	14,27 (11,70)	
	2 x 11 Nägel			9,52	11,10	12,68 (11,70)	14,27 (11,70)	17,44 (11,70)	
	2 x 14 Nägel			12,11 (11,70)	14,13 (11,70)	16,14 (11,70)	18,16 (11,70)	22,19 (11,70)	
	2 x 16 Nägel			13,84 (11,70)	16,15 (11,70)	18,45 (11,70)	20,75 (11,70)	25,36 (11,70)	

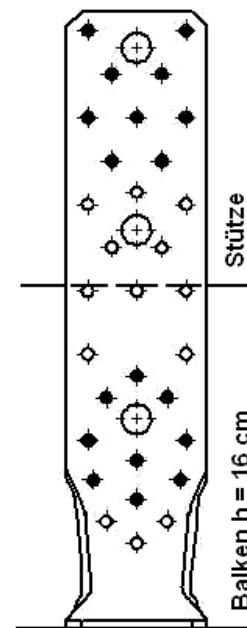
^{*1)} Werte in Klammern für Langlochausführung
^{*2)} maßgebend kann auch der Nachweis der Verankerung in der Unterkonstruktion sein



Nagelbild Stütze für Anschluss an einen Balken mit h = 12 cm



Nagelbild Stütze für Anschluss an einen Balken h = 14 cm



Nagelbild Stütze für Anschluss an einen Balken h = 16 cm