



Bauteile:

KR-Winkel 135 (L)

Artikel-Nr.:

6760 mit Rundloch
6765 mit Langloch (L)



Hersteller:



GH Baubeschläge GmbH
Austr. 34
73235 Weilheim Teck
EuP eine Marke von GH Baubeschläge GmbH

Vorbemerkungen

Die **EuP** - KR–Winkel 135 werden zur Übertragung von Vertikal- und Horizontallasten aus Holzbalken bzw. -stützen auf Beton-, Mauerwerk oder Stahlunterkonstruktionen verwendet.

Die Befestigung der **EuP** - KR–Winkel 135 am Holz (vertikaler Schenkel) erfolgt mit Sondernägeln. Der Anschluss an die Unterkonstruktion (horizontaler Schenkel) ist mit Bolzen oder Ankern M12 auszuführen.

Die Nachweise der Tragfähigkeit der Bolzen bzw. Anker in der Unterkonstruktion sind vom Statiker unter Beachtung der Herstellerangaben zu führen.

Die maximale Tragfähigkeit ist abhängig von der Klasse der Lasteinwirkungsdauer (KLED), der Nagelanzahl und der Balken- bzw. Stützegeometrie.

Die angenommenen statischen Systeme bzw. Randbedingungen sowie die Bemessungswerte der Tragfähigkeit auf Abscheren R_d pro Scherfläche der mechanischen Verbindungsmittel sind zu beachten und die Übereinstimmung mit dem Einzelfall zu überprüfen!

Bei nicht eindeutiger Zulassung für die Verbindungsmittel gilt dann die nach DIN 1052: 2008, Abschnitt 12.5 berechnete Tragfähigkeit.

Bei der Bemessung der Nageltragfähigkeiten gelten unter Ansatz der Nutzungsklassen 1 und 2 die nachfolgenden Voraussetzungen für Material und Geometrie:

Blech: - Außenliegende Bleche mit $t_s \geq d/2$ bzw. ≥ 2 mm
gemäß DIN 1052: 2008, Abschnitt 12.2.3 (2)

- Feuerverzinktes Stahlblech mit einer Mindestzugfestigkeit $f_{u,k} = 360$ N/mm²
(Berechnungsgrundlage: S 235 JR (St 37-2))

Holz: - Holzfestigkeit \geq C24 (entspricht der alten Bezeichnung S10 bzw. NH GK II)

- Rohdichte $\rho_k \geq 350$ kg/m³

- Erforderliche Holzdicke gemäß Tabelle 12 der DIN 1052: 2008: $t_{req} \geq 10 * d = 4$ cm
für beidseitig verwendete Winkelverbinder: aufgrund der Nagellänge $t_{req} \geq 8$ cm

Nagel: - $d = 4$ mm; $l_n \geq 40$ mm; Tragfähigkeitsklasse 3/C

- Erforderliche Einschlagtiefe $l_{ef} \geq 8 * d$ für Fichte/Tanne/Kiefer

- Randabstände der Nägel gemäß DIN 1052: 2008, Abschnitt 12.5, Tabelle 10

maßgebend für die Bemessung der Tragfähigkeit der Nägel sind die nachfolgenden Gleichungen der DIN 1052: 2008, Abschnitt 12.5.4

Gleichung 228 $R_k = A \sqrt{2 * M_{y,k} * f_{h,k} * d}$; mit $A = 1,4$

Gleichung 229 $\Delta R_k = \min \{0,5 R_k; 0,25 R_{ax,k}\}$,
wobei $0,25 R_{ax,k}$ maßgebend ist

Gleichung 233 $R_{ax,k} = \min \{f_{1,k} * d * l_{ef}; f_{2,k} * d_k^2\}$

Gleichung 195 $R_d = k_{mod} * R_k / \gamma_M$

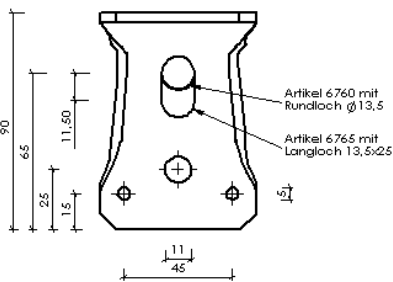
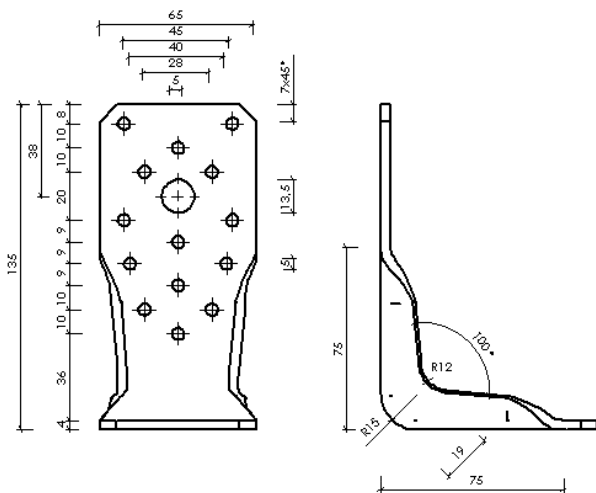
Geometrie der Ankerdübel:

Abmessung [mm]	l_n	l_g	d_n	d_1	d_{kern}	t	D_{kopf}	D_k	S
4x40	40	31	4	4,4	3,75	1,3	8,0	5,3	1,6
Toleranz	$\pm 0,8$	$\pm 2,0$	$\pm 0,08$	$+0,2$ $-0,1$	$\pm 0,2$	$\pm 0,2$	$\pm 0,2$	$\pm 0,2$	$\pm 0,2$

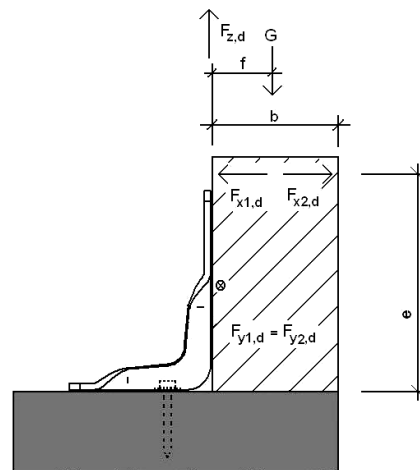
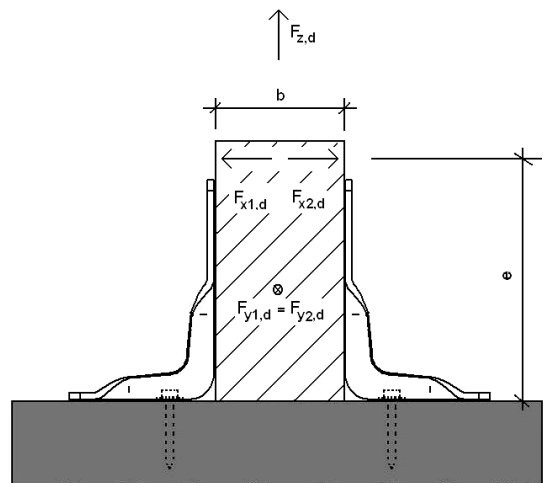
Bemessungswerte der **Tragfähigkeit für Abscheren R_d in kN** je Nagel und Scherfläche unter den oben genannten Voraussetzungen:

Nagellänge	KLED				
	ständig	lang	mittel	kurz	sehr kurz
	R_d [kN]	R_d [kN]	R_d [kN]	R_d [kN]	R_d [kN]
40 mm	0,865	1,009	1,153	1,297	1,585

Abmessungen:



Einwirkungen:



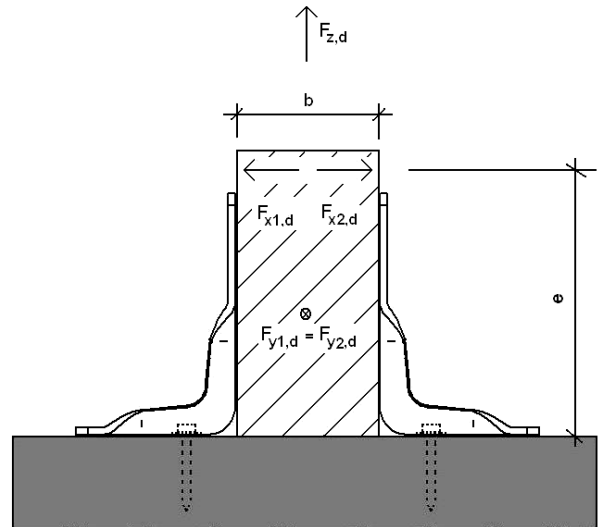
Zusammenstellung der maximalen Tragfähigkeiten für 2 EuP - KR-Winkelverbinder 135 (L)

$8 \leq b \leq 16 \text{ cm}$
 $16 \leq h \leq 22 \text{ cm}$ (h = Balkenhöhe)
 h = 14 cm nur Beanspruchung in z-Richtung
 mit 2 x 12 Nägeln
 $e \leq 22 \text{ cm}$

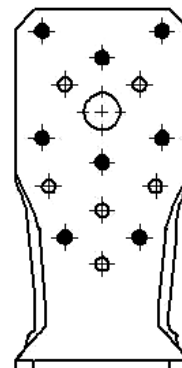
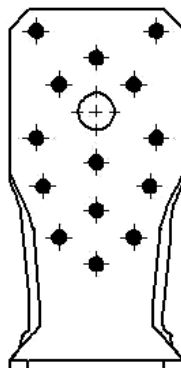
Für kombinierte Einwirkungen gilt:

$$F_{x,d} / R_{x,d} + F_{y,d} / R_{y,d} + F_{z,d} / R_{z,d} \leq 1,$$

wobei $F_{x1,d}$ oder $F_{x2,d}$ für $F_{x,d}$ angesetzt werden kann.



Nagellänge 40 mm			$R_{z,d}$ [kN] *2) *3))				
Einwirkung in z-Richtung			KLED				
			ständig	lang	mittel	kurz	sehr kurz
Anschluss Stütze	2 x 6 Nägel		10,38	12,11	13,84	15,56	19,02
	2 x 8 Nägel		13,84	16,14	18,45	20,75	25,36 (23,40)
Anschluss Balken	2 x 12 Nägel	h = 14 cm	20,76	24,22 (23,40)	27,67 (23,40)	31,13 (23,40)	38,04 (23,40)
		h = 16 - 18 cm	24,22 (23,40)	28,25 (23,40)	32,28 (23,40)	36,32 (23,40)	44,38 (23,40)
	2 x 14 Nägel	h = 20 cm *1)	11,76	13,72	15,67	17,63	21,55
		h = 22 cm *1)	10,14	11,83	13,52	15,21	18,59
*1) Quersugnachweis wegen $a/h < 0,7$ maßgebend *2) Werte in Klammern für Langlochausführung *3) maßgebend kann auch der Nachweis der Verankerung in der Unterkonstruktion sein							
Einwirkung in y-Richtung			$R_{y1,d} = R_{y2,d}$ [kN]				
	2 x 14 Nägel		5,48	6,39	7,31	8,22	10,04



Nagelbild Balken
 für eine Balkenhöhe $h \geq 16 \text{ cm}$
 (für $h = 14 \text{ cm}$ ohne die obersten Nägel)

Nagelbild Stütze

Einwirkung in x-Richtung				$R_{x1,d} = R_{x2,d}$ [kN] ^{*3)}						
	b [cm] ^{*2)}	h [cm]	e [cm]	KLED						
				ständig	lang	mittel	kurz	sehr kurz		
2 x 14 Nägel	8	16 / 18	14	7,27 (7,02)	8,48 (7,02)	9,68 (7,02)	10,90 (7,02)	13,31 (7,02)		
			16	6,36 (7,02)	7,42 (7,02)	8,47 (7,02)	9,53 (7,02)	11,65 (7,02)		
			18	5,65 (7,02)	6,59 (7,02)	7,53 (7,02)	8,47 (7,02)	10,36 (7,02)		
		20 ^{*1)}	14	4,05	4,73	5,40	6,08	7,43 (7,02)		
			16	3,54	4,14	4,73	5,32	6,50 (7,02)		
			18	3,15	3,68	4,20	4,73	5,78 (7,02)		
			20	2,84	3,31	3,78	4,25	5,20 (7,02)		
		22 ^{*1)}	14	3,49	4,07	4,66	5,24	6,41		
			16	3,06	3,56	4,07	4,58	5,61		
			18	2,72	3,17	3,62	4,07	4,98		
			20	2,44	2,85	3,26	3,67	4,49		
			22	2,22	2,59	2,96	3,33	4,08		
		2 x 14 Nägel	12	16 / 18	14	10,73 (10,36)	12,52 (10,36)	14,30 (10,36)	16,08 (10,36)	19,65 (10,36)
					16	9,39 (10,36)	10,95 (10,36)	12,51 (10,36)	14,07 (10,36)	17,20 (10,36)
					18	8,34 (10,36)	9,73 (10,36)	11,12 (10,36)	12,51 (10,36)	15,29 (10,36)
20 ^{*1)}	14			5,98	6,98	7,97	8,97	10,97 (10,36)		
	16			5,23	6,11	6,98	7,85	9,59 (9,07)		
	18			4,65	5,43	6,20	6,98	8,53 (8,53)		
	20			4,19	4,89	5,58	6,28	7,68 (7,68)		
22 ^{*1)}	14			5,14	6,01	6,87	7,73	9,46		
	16			4,51	5,26	6,01	6,77	8,28		
	18			4,01	4,68	5,35	6,01	7,36		
	20			3,61	4,21	4,81	5,41	6,62		
	22			3,28	3,83	4,37	4,92	6,02		
2 x 14 Nägel	16			16 / 18	14	14,19 (13,71)	16,55 (13,71)	18,91 (13,71)	21,27 (13,71)	25,99 (13,71)
					16	12,41(13,71)	14,48 (13,71)	16,54 (13,71)	18,61 (13,71)	22,74 (13,71)
					18	11,03 (13,71)	12,87 (13,71)	14,71(13,71)	16,55 (13,71)	20,22 (13,71)
		20 ^{*1)}	14	7,91	9,23	10,54	11,87	14,50 (13,71)		
			16	6,92	8,08	9,23	10,38	12,69 (11,99)		
			18	6,15	7,18	8,20	9,23	11,28 (10,66)		
			20	5,54	6,46	7,38	8,31	10,15 (9,59)		
		22 ^{*1)}	14	6,82	7,95	9,09	10,23	12,51		
			16	5,97	6,96	7,95	8,95	10,95		
			18	5,30	6,19	7,07	7,95	9,73		
			20	4,77	5,57	6,36	7,16	8,76		
			22	4,34	5,06	5,78	6,51	7,96		

^{*1)} Querzugnachweis wegen $a/h < 0,7$ maßgebend
^{*2)} Zwischenwerte für b können linear interpoliert werden
^{*3)} Werte in Klammern für Langlochausführung

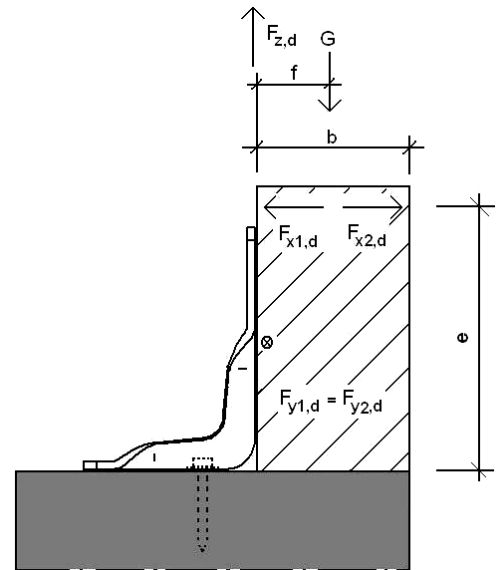
Zusammenstellung der maximalen Tragfähigkeiten für 1 EuP - KR-Winkelverbinder 135 (L)

$8 \leq b \leq 16 \text{ cm}$
 $16 \leq h \leq 22 \text{ cm}$ (h = Balkenhöhe)
 h = 14 cm nur Beanspruchung in z-Richtung mit 12
 Nägeln
 $e \leq 22 \text{ cm}$

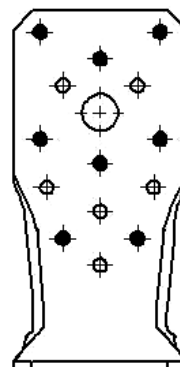
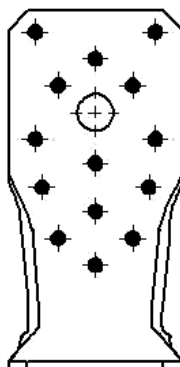
Für kombinierte Einwirkungen gilt:

$$F_{x,d} / R_{x,d} + F_{y,d} / R_{y,d} + F_{z,d} / R_{z,d} \leq 1,$$

wobei $F_{x1,d}$ oder $F_{x2,d}$ für $F_{x,d}$ angesetzt werden kann.



Nagellänge 40 mm			$R_{z,d}$ [kN] ^{*2)} ^{*3)}				
Einwirkung in z-Richtung			KLED				
			ständig	lang	mittel	kurz	sehr kurz
Anschluss Stütze	6 Nägel		5,19	6,05	6,92	7,78	9,51
	8 Nägel		6,92	8,08	9,22	10,38	12,68
Anschluss Balken	12 Nägel	h = 14 cm	10,38	12,11 (11,70)	13,84 (11,70)	15,57 (11,70)	19,02 (11,70)
	14 Nägel	h = 16 - 18 cm	12,11 (11,70)	14,13 (11,70)	16,14 (11,70)	18,16 (11,70)	22,19 (11,70)
		h = 20 cm ^{*1)}	6,75	7,88	9,00	10,13	12,38
		h = 22 cm ^{*1)}	5,82	6,79	7,76	8,73	10,68
^{*1)} Querkzugnachweis wegen $a/h < 0,7$ maßgebend ^{*2)} Werte in Klammern für Langlochausführung ^{*3)} maßgebend kann auch der Nachweis der Verankerung in der Unterkonstruktion sein							
Einwirkung in y-Richtung			$R_{y,d}$ [kN]				
	14 Nägel		2,74	3,20	3,65	4,11	5,02



Nagelbild Balken
 für eine Balkenhöhe $h \geq 16 \text{ cm}$
 (für $h = 14 \text{ cm}$ ohne die obersten Nägel)

Nagelbild Stütze

Einwirkung $F_{x1,d}$				$R_{x1,d}$ [kN] unter der Annahme: $G = 0$ ^{*1)}					
14 Nägel				e [cm]	KLED				
					ständig	lang	mittel	kurz	sehr kurz
				14	1,10	1,17			
				16	0,81	0,87			
				18	0,65	0,69			
				20	0,54	0,57			
				22	0,46	0,49			
*1) mit Ansatz von G gilt: $\min \{F_{x1,d} = (18 \cdot R_{ax,d} + G \cdot f) / e_n; F_{x1,d} = (6,705 + G \cdot f) / e_n\}$									
Einwirkung $F_{x2,d}$				$R_{x2,d}$ [kN]					
				e [cm]	KLED				
					ständig	lang	mittel	kurz	sehr kurz ^{*3)}
14 Nägel	8	16 / 18	14	3,08	3,59	4,10	4,62	5,64 (4,62)	
			16	2,69	3,14	3,59	4,04	4,94 (4,05)	
			18	2,39	2,79	3,19	3,59	4,39 (3,60)	
		20 ^{*2)}	14	2,67	3,11	3,56	4,00	4,89 (4,62)	
			16	2,33	2,45	3,11	3,50	4,28 (4,05)	
			18	2,08	2,42	2,77	3,11	3,81 (3,60)	
	22 ^{*2)}	14	1,75	2,18	2,49	2,80	3,43 (3,24)		
		16	2,30	2,68	3,07	3,45	4,22		
		18	2,01	2,35	2,68	3,02	3,69		
				20	1,79	2,09	2,39	2,68	3,28
				22	1,61	1,88	2,15	2,42	2,95
				22	1,46	1,71	1,95	2,20	2,69
14 Nägel	12	16 / 18	14	4,56	5,32	6,08	6,84	8,36 (6,85)	
			16	3,99	4,65	5,32	5,99	7,31 (6,00)	
			18	3,55	4,14	4,73	5,32	6,50 (5,33)	
		20 ^{*2)}	14	3,95	4,62	5,27	5,93	7,25 (6,85)	
			16	3,46	4,04	4,61	5,19	6,34 (6,00)	
			18	3,08	3,59	4,10	4,61	5,64 (5,33)	
	22 ^{*2)}	20	2,77	3,23	3,69	4,15	5,08 (4,17)		
		14	3,41	3,98	4,55	5,11	6,26		
		16	2,98	3,48	3,98	4,47	5,47		
				18	2,65	3,09	3,54	3,98	4,87
				20	2,39	2,78	3,18	3,58	4,38
				22	2,17	2,53	2,89	3,25	3,98
14 Nägel	16	16 / 18	14	4,90	5,73	6,54	7,36	9,00	
			16	4,90	5,73	6,54	7,36	9,00 (7,95)	
			18	4,70	5,48	6,27	7,05	8,61 (7,06)	
		20 ^{*2)}	14	4,90	5,73	6,54	7,36	9,00 (9,08)	
			16	4,58	5,35	6,11	6,88	8,41 (7,95)	
			18	4,08	4,76	5,43	6,12	7,47 (7,06)	
	22 ^{*2)}	20	3,67	4,28	4,89	5,50	6,73 (6,36)		
		14	4,52	5,27	6,02	6,78	8,29		
		16	3,95	4,61	5,27	5,93	7,25		
				18	3,51	4,10	4,68	5,27	6,45
				20	3,16	3,69	4,22	4,74	5,80
				22	2,87	3,35	3,83	4,31	5,28
*2) Querschnittsnachweis wegen $a/h < 0,7$ maßgebend									
*3) Werte in Klammern für Langlochausführung									